

Gestão 2017/2020
Gabinete da Prefeita

DECRETO Nº 31, DE 13 DE ABRIL DE 2020.

Define obrigatoriedade do uso de máscara como medida para enfrentamento da crise sanitária causada pela Covid-19, e dá outras providências.

A PREFEITA MUNICIPAL DE GOIÁS, ESTADO DE GOIÁS, no uso das atribuições que lhe confere o art. 71, inciso VI, da Lei Orgânica do Município,

Considerando a necessidade de adoção de medidas para preservar e assegurar a manutenção da saúde e da segurança à população que precisa deixar, mesmo que momentaneamente, o isolamento social para desenvolver atividades essenciais ou adquirir bens de primeira necessidade;

Considerando que o uso de qualquer tipo de máscara, mesmo as feitas em domicílio, associada à lavagem de mãos, etiqueta respiratória, uso de álcool em gel e distanciamento social, aumentam, significativamente, a proteção da população em geral contra a Covid-19, servindo como barreira parcial para a transmissão do vírus e impedindo a disseminação pelo contato com gotículas infectantes;

Considerando o teor da nota de esclarecimento expedida pela Sociedade Brasileira de Infectologia em 03 de abril de 2020, bem como a Nota Técnica GVIMS/CGTES/ANVISA N. 04/2020, de 31 de março de 2020, da Agência Nacional de Vigilância Sanitária, as quais dispõem sobre a utilização de máscaras como forma de evitar a disseminação da pandemia do Novo Coronavírus (Covid-19);

Considerando a Nota Informativa Nº 3/2020-CGGAP/DESF/SAPS/MS, do Ministério da Saúde, a qual dispõe sobre critérios a serem observados para a produção de máscaras caseiras;

DECRETA

Art. 1º Fica determinado à toda a população, no território do Município de Goiás/GO, a utilização de máscaras domésticas de proteção, em especial quando houver necessidade de contato com outras pessoas, de deslocamento em vias públicas, de compras de gêneros de primeira necessidade ou de outra medida que interrompa, provisoriamente, o isolamento social.

Parágrafo único. A população deverá observar o uso de máscaras domésticas de proteção, na forma do *caput* deste artigo, aderindo de forma plena tal prática e se mantendo assim, enquanto perdurar a pandemia.

Gestão 2017/2020
Gabinete da Prefeita

Art. 2º Os munícipes poderão confeccionar suas próprias máscaras domésticas, sendo que a confecção deve ser orientada nos termos da recomendação emitida pela Secretaria Municipal de Saúde, constante no Anexo Único deste Decreto Executivo.

Art. 3º As máscaras de uso profissional deverão ser utilizadas apenas por profissionais de saúde, por profissionais de apoio que prestarem assistência ao paciente suspeito ou confirmado de COVID-19 e por pacientes nas hipóteses recomendadas pelo Ministério da Saúde, sendo vedadas, nestes casos, a utilização de máscaras domésticas.

Art. 4º A utilização de máscaras de proteção não importará em prejuízo à observância das demais recomendações profiláticas e de isolamento social expedidas pelas autoridades públicas.

Art. 5º No desenvolvimento das atividades essenciais e no comércio em geral, quando autorizado o seu funcionamento, os colaboradores que desenvolvem atividade de atendimento ao público, deverão, obrigatoriamente, fazer o uso das máscaras domésticas, nos termos previstos neste Decreto Executivo e sob orientação das normativas do Ministério da Saúde.

§1º Fica proibida a entrada de pessoa sem máscara em qualquer estabelecimento, público ou privado, de caráter comercial ou não, no Município de Goiás, devendo o responsável pelo estabelecimento impedir sua entrada ou providenciar-lhe uma máscara.

§ 2º Os estabelecimentos comerciais em funcionamento, especialmente casas lotéricas e instituições financeiras (bancos), ficam obrigados a assegurar o distanciamento mínimo de 1,5m (um metro e meio) entre as pessoas e demais medidas preventivas nos termos do Decreto Nº 25, de 21 de março de 2020, sob as penas da lei.

Art. 6º O poder público articulará e coordenará rede de voluntários entre cidadãos, empresas e entidades da sociedade civil para a produção, distribuição e entrega de máscaras artesanais para a população de baixa renda.

Art. 7º Este Decreto entra em vigor na data de sua publicação.

GABINETE DA PREFEITA DE GOIÁS/GO, aos 13 dias do mês de abril do ano de 2020.



Prof.ª SELMA DE OLIVEIRA BASTOS PIRES

Prefeita

Prof.ª Selma de O. Bastos Pires

Prefeita Municipal de Goiás

Gestão 2017/2020
Gabinete da Prefeita

ANEXO ÚNICO

Orientações para fabricação e utilização de máscaras de tecido

O uso das máscaras caseiras é mais uma intervenção a ser implementada junto com as demais medidas recomendadas pelo Ministério da Saúde como o distanciamento social, a etiqueta respiratória e higienização das mãos visando interromper o ciclo de transmissão do novo coronavírus (SARS-Cov-2). Estas medidas adotadas em conjunto, potencializam os efeitos da proteção e enfrentamento da COVID-19 em nosso município e por isso são tão importantes de serem adotadas por toda a população.

A participação de todas e todos é extremamente importante para a interrupção da cadeia de transmissão, independente da presença ou não de sintomas, uma vez que já existem evidências da ocorrência de transmissão pessoa a pessoa mesmo assintomáticas. A Prefeitura Municipal de Goiás adere e reforça a iniciativa organizada pela sociedade, chamada “Máscara para Todos” (#Masks4All) e reforça o lema “Eu protejo você e você me protege”.

Materiais necessários:

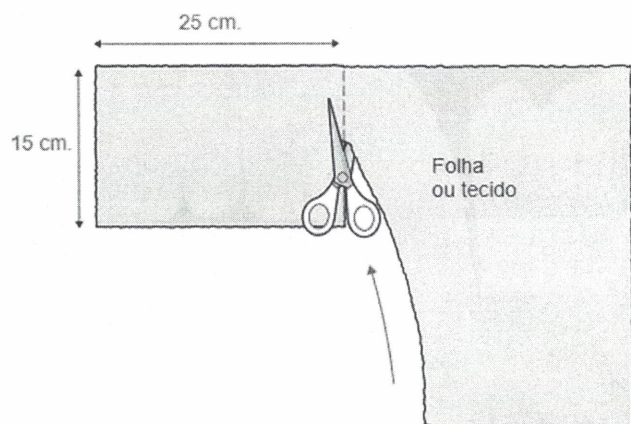
- 2 retângulos de tecido de algodão de 25 cm por 15 cm
- 2 tiras elásticas (podem ser elásticos para prender cabelo, ligas daquelas de prender dinheiro/pamonha ou ainda tiras de tecido)
- Agulha e linha
- Tesoura
- Régua e lápis

Passo 1

Recorte dois retângulos de tecido de algodão (preferencialmente tricoline 100% algodão) de 25 cm por 15 cm. Pode ser um lençol, fronha ou uma camiseta.

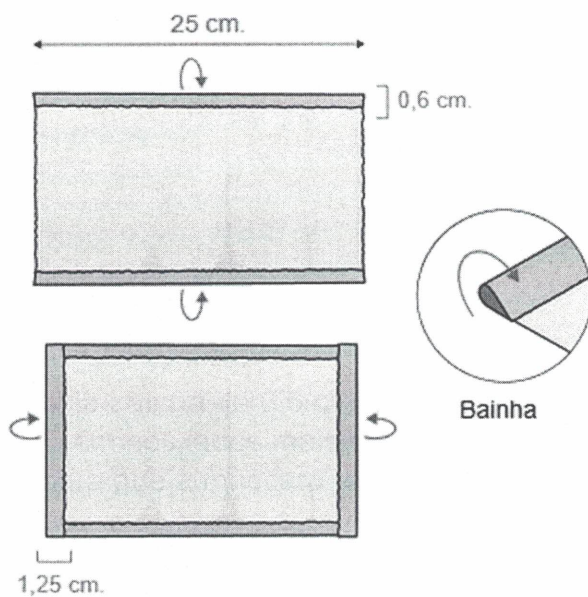


Gestão 2017/2020
Gabinete da Prefeita



Passo 2

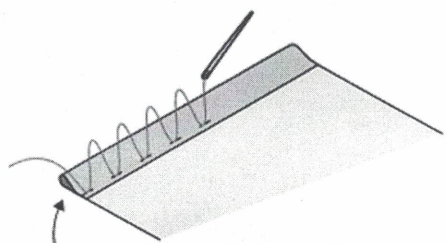
Faça uma bainha de 0,6 cm nos lados mais compridos (largura) e uma bainha de 1,25 cm nos lados mais curtos (altura) fixando um retângulo de tecido ao outro para que a máscara tenha duas camadas.



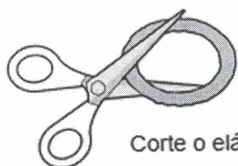
Passo 3

Depois de fazer as bainhas com linha e agulha, introduza os elásticos nas bainhas mais largas que servirão para prender/sustentar a máscara nas suas orelhas.

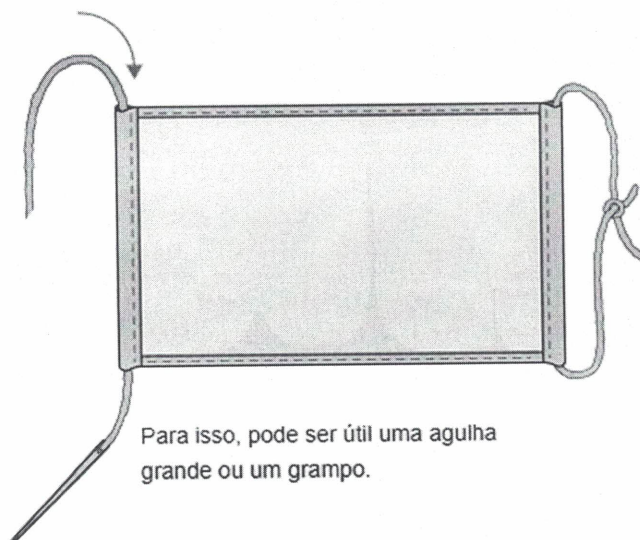
Gestão 2017/2020
Gabinete da Prefeita



Ao costurar as bordas, deixe espaço suficiente para o elástico.



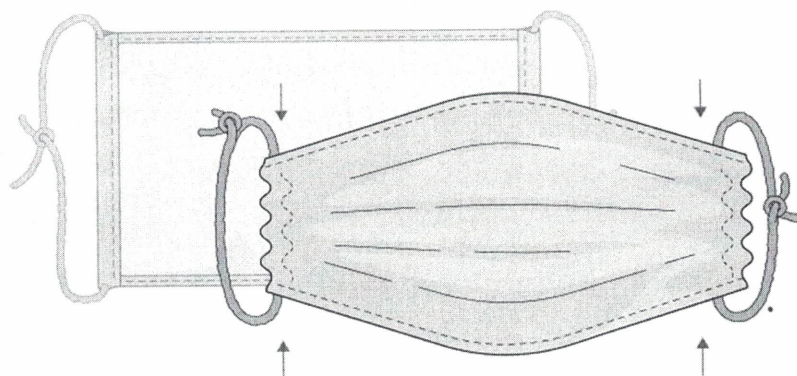
Corte o elástico.



Para isso, pode ser útil uma agulha grande ou um grampo.

Passo 4

Puxe suavemente as tiras elásticas até que os nós fiquem dentro da bainha. Em seguida, junte os dois extremos da máscara unidos pelos elásticos até ajustá-los ao tamanho do seu rosto e costure os elásticos no tecido para fixá-los.





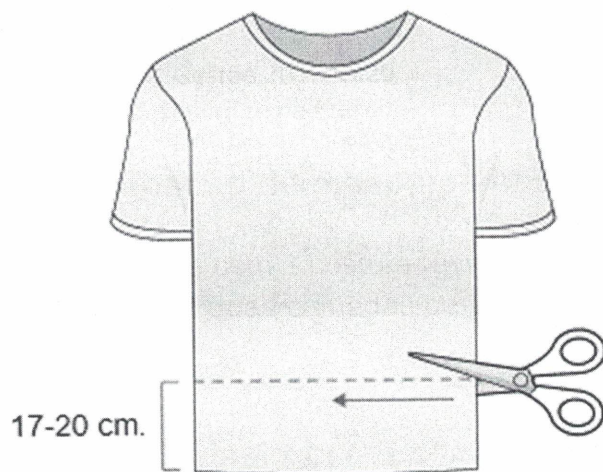
Gestão 2017/2020
Gabinete da Prefeita

Orientações para fabricação de máscaras com uma camiseta

Caso não haja muita familiaridade com a costura, a máscara pode ser feita com uma camiseta velha também com duas camadas de tecido.

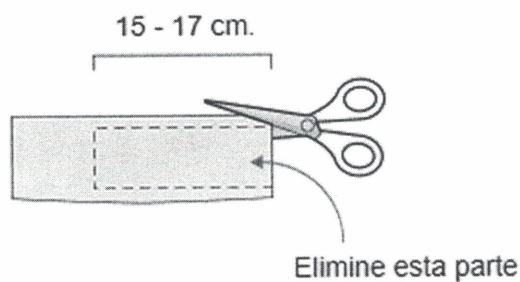
Passo 1

Corte a parte inferior da camiseta com uma largura de 17 a 20 cm.



Passo 2

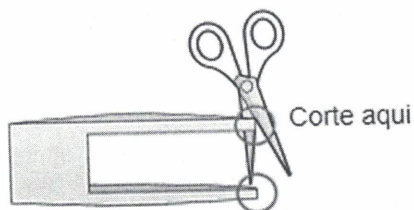
Do pedaço de camiseta cortado, faça um retângulo de 15 a 17 cm.



Passo 3

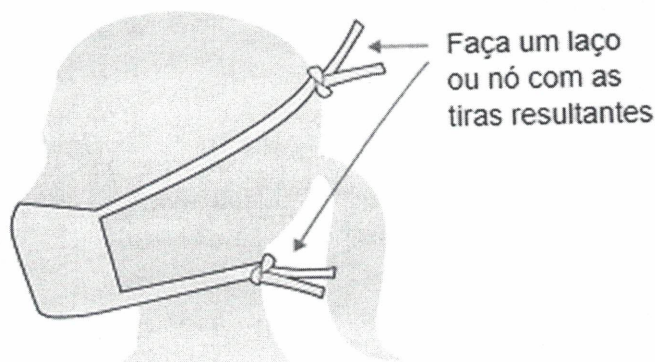
Faça um corte na metade das extremidades que restaram após a remoção do retângulo.

Gestão 2017/2020
Gabinete da Prefeita



Passo 4

Amarre as extremidades inferiores no pescoço e as superiores na cabeça, de modo que a máscara se ajuste ao seu rosto.



ATENÇÃO

Para proteger o suficiente, a máscara deve ter pelo menos duas camadas, ajustar-se com facilidade ao rosto e cobrir do queixo até o nariz.

Orientações quanto ao uso da máscara

As medidas de utilização e higienização das máscaras caseiras fazem a diferença para a eficiência da iniciativa. Desta forma, os seguintes cuidados devem ser utilizados:

- O uso da máscara caseira é individual, não devendo ser compartilhada entre familiares, amigos e outros.
- Coloque a máscara com cuidado para cobrir a boca e nariz e amarre com segurança para minimizar os espaços entre o rosto e a máscara.
- Enquanto estiver utilizando a máscara, evite tocá-la na rua, não fique

Gestão 2017/2020
Gabinete da Prefeita

- ajustando a máscara na rua.
- Ao chegar em casa, lave as mãos com água e sabão, secando-as bem antes de retirar a máscara.
 - Remova a máscara pegando pelo laço ou nó da parte traseira, evitando de tocar na parte da frente.
 - Faça a imersão da máscara em recipiente com água potável e água sanitária (2,0 a 2,5%) por 30 minutos. A proporção de diluição a ser utilizada é de 1 parte de água sanitária para 50 partes de água (Por exemplo: 10 ml de água sanitária para 500ml de água potável).
 - Após o tempo de imersão, realizar o enxágue em água corrente e lavar com água e sabão.
 - Após lavar a máscara, a pessoa deve higienizar as mãos com água e sabão.
 - Após secagem da máscara esterilize-a com um ferro quente e guarde-a em saco plástico
 - A máscara deve estar seca para sua reutilização.
 - Trocar a máscara sempre que apresentar sujidades ou umidade.
 - Descartar a máscara sempre que apresentar sinais de deterioração ou funcionalidade comprometida.
 - Aos sinais de desgaste da máscara deve ser inutilizada e nova máscara deve ser feita.